

Varimixer

# TEDDY

**ENKEL ATT RENGÖRA** Den formgjutna, rundade designen utan utvändiga skruvar eller öppningar gör det enkelt att rengöra TEDDY.

**HJÄLPUTTAG** TEDDY-serien finns även i vitt med ett hjälputtag för montering av en köttkvarn i rostfritt stål.

**SÄKERHETSSKYDD** Ett fast galler och ett avtagbart påfyllningstråg samt stänkskydd skyddar både användaren och ingredienserna, samtidigt som blandningsprocessen kan övervakas.

**SPECIALREDSKAP** TEDDY levereras med en 5-liters kittel av rostfritt stål med ett lock, en visp med 2,5 mm-tråd, en blandningsspade och en särskild krok som ser till att degen knådas och vänds till perfektion. Alla tillbehör är tillverkade av rostfritt stål och kan diskas i diskmaskin.

**FIXERAD KITTEL** En arm håller effektivt kitteln på plats under drift.

**ENKEL ATT ANVÄNDA** Hastigheten regleras steglöst med kontrollreglaget. Därmed kan TEDDY manövreras från båda sidor. Reglaget fungerar även som klicklås och upphängningspunkt när mixerhuvudet tippas bakåt vid byte av redskap.

**BRA STABILITET** En bred stödyta och sugkoppar ser till att blandaren står stabilt under drift.



## VARIMIXER TEDDY 5L FÄRGER



Vit



Rallyröd



Pianosvart



Silvergrå

## ALTERNATIV - HJÄLPUTTAG



Vit – med hjälputtag

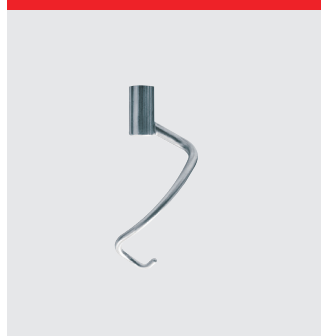


Köttkvarn, rostfritt stål,  
62 mm

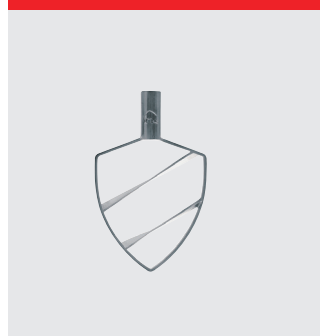
## REDSKAP SOM INGÅR



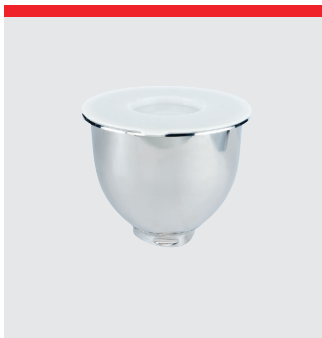
Visp, rostfritt stål



Krok, rostfritt stål



Blandningsspade, rostfritt stål



Kittel, rostfritt stål, och lock



Stänkskydd



Påfyllningstråg

## VARIMIXER TEDDY 5 L

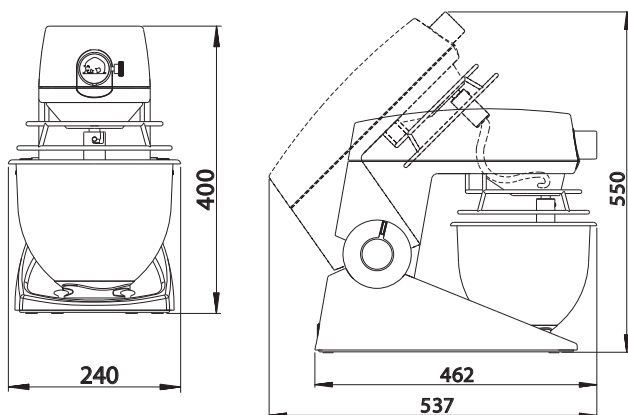
Pulverbelagd
1 kittel 5 liter i rostfritt stål
1 blandningsspade i rostfritt stål
1 krok i rostfritt stål
1 visp i rostfritt stål
1 avtagbart stänkskydd i plast
1 påfyllningstråg
1 lock till kittel
Spänning: 1-fas, 220–240 V, 50–60 Hz. 300 W

## VARIMIXER TEDDY 5 L TEKNISKA DATA

Volym	5 l
Effekt	300 W
Standardspänning*	220–240 V
Jordfelsbrytare:	
Industriell omgivning	PFI-typ A
Bostad, kontor, lätt industri	HPFI-typ A
Nettovikt	18 kg
H x B x L	400 x 240 x 462 mm
Variabel hastighet	78–422 v/min
Faser	1- fas
IP-kod	IP42

\*Andra spänningar mellan 100 och 480 V finns tillgängliga på begäran.  
Alla standardblandare och vattentåliga blandare finns med 50 och 60 Hz.

## MÅTT



Screw type for Teddy mounting, scale 1:1  
M8x1.25, Free thread over table face:  
Min 13mm;  
Max 16mm

## KAPACITET

Äggvitor	0,7 l
Vispad grädde	1,5 l
Majonnäs	4,4 l
Örtsmör	1,7 kg
Potatismos	2,5 kg
Bröddeg (50 % AR)	2,5 kg
Bröddeg (60 % AR)	2,5 kg
Ciabattadeg (70 % AR)	3,0 kg
Muffins	2,5 kg
Tårtbotten	1,0 kg
Köttbullssmet	3,0 kg
Glasyr	2,9 kg
Doughnut (50 % AR)	2,5 kg

## CERTIFIERINGAR



# Varimixer

Varimixer A/S  
Kirkebjerg Søpark 6  
DK-2605 Brøndby  
Tel: +45 4344 2288  
E-post: info@varimixer.com  
www.varimixer.com