

 Glimek



Deghissar

# 02

Deghiss med kapacitet upp till 2000 bitar/timme.  
Viktspann 100-1500 gram.

## FÖR VEM?

Bagerier.  
Semi-industriella bagerier.

## VARFÖR CE100?



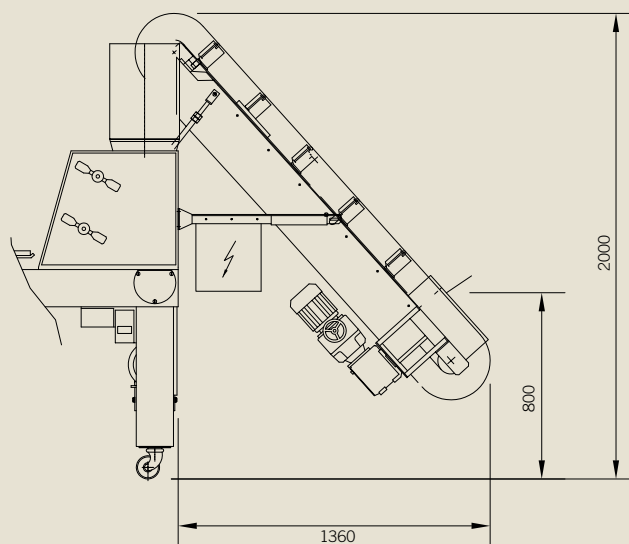
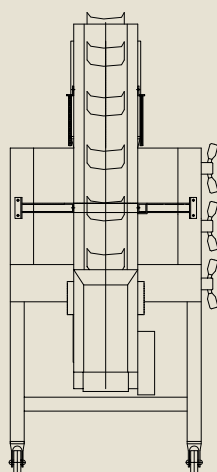
Fotocell



Lätt att rengöra



## MÅTT OCH RITNINGAR [MM]



# Deghiss

## CE100

*Taktande deghiss som transporterar degbitarna från rundrivaren till långrullare MO300.*

### FUNKTIONER OCH FÖRDELAR

---

Kapacitet upp till 2000 bitar/timme.

Hissen monteras på MO300.

Utmatningsbanan är 200 mm bred och har nitade degkoppar med 300 mm avstånd.

Timing för varje degbit styrs med fotocell.

Inmatningstratten leder in degbiten i en tom kopp.

Utförande i rostfritt stål.

### MODELLER

---

CE100

### TEKNISKA SPECIFIKATIONER

---

Kapacitet .....	upp till 2000 bitar/timme.
Viktspann .....	100-1500g. (beroende på kapacitet och degens egenskaper vid separat försäljning)
Monteringshöjd .....	2000-2040 mm.
Effekt .....	0,25 kW.

# 04

*Deghiss med kapacitet upp till 2000 bitar/timme.  
Viktspann 100-1500 gram.*

## FÖR VEM?

Bagerier.  
Semi-industriella bagerier.

## VARFÖR CE300?



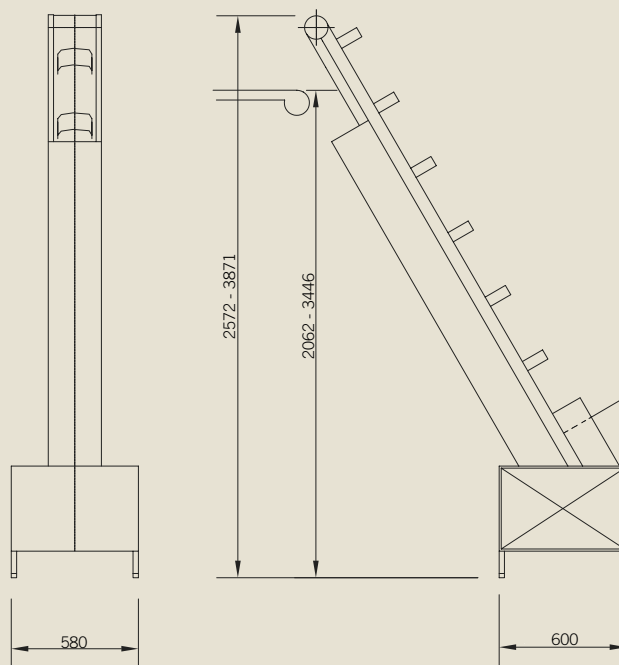
Fotocell



Flexibel design



## MÅTT OCH RITNINGAR [MM]



# Deghiss

## CE300

*Taktande deghiss som transporterar degbitar från rundrivare upp till vilbanan.*

### FUNKTIONER OCH FÖRDELAR

---

Kapacitet upp till 2000 bitar/timme.

Utmatningsbanan är 200 mm bred och har nitade degkoppar med 300 mm avstånd.

Timing för varje degbit styrs med fotocell.

Inmatningstratten leder in degbiten i en tom kopp.

Utförande i rostfritt stål.

### MODELLER

---

CE300 - Med kontrollskåp för CE300.

CE300 - Med kontrollskåp för CE300 och ICP.

### TEKNISKA SPECIFIKATIONER

---

Kapacitet .....	upp till 2000 bitar/timme.
Viktspann .....	100-1500 g. (beroende på kapacitet och degens egenskaper)
Distributionshöjd .....	3500 mm.
Effekt .....	0,55 kW.

# 06

Deghiss med kapacitet upp till 3600 bitar/timme.  
Viktspann 100-1500 gram.

## FÖR VEM?

Industriella bagerier

## VARFÖR CE500?



Fotocell



Flexibel design

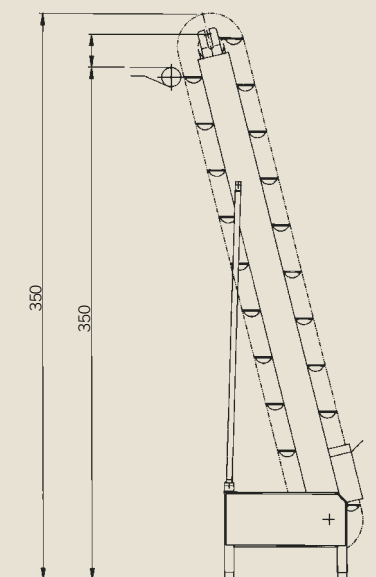


Lätt att rengöra



## MÅTT OCH RITNINGAR [MM]

A-DISTRIBUTIONSHÖJD (MM)	B-TOTAL HÖJD (MM)	ANTAL VILKOPPAR
1 959-2 070	2 519-2 630	18
2 070-2 192	2 630-2 752	19
2 192-2 315	2 752-2 875	20
2 315-2 438	2 875-2 998	21
2 438-2 560	2 998-3 120	22
2 560-2 684	3 120-3 244	23
2 684-2 806	3 244-3 366	24
2 806-2 928	3 366-3 488	25
2 928-3 052	3 488-3 612	26
3 052-3 174	3 612-3 734	27
3 174-3 297	3 734-3 857	28
3 297-3 420	3 857-3 980	29
3 420-3 543	3 980-4 103	30
3 543-3 665	4 103-4 225	31
3 665-3 776	4 225-4 336	32
3 776-3 897	4 336-4 457	33



# Tung deghiss

## CE500

*En taktande vertikal bandhiss som transporterar degbitar från rundrivaren in på vilbanan. En kraftfull deghiss i rostfritt stål för industribagerier eller annan situation där hög lodrät transport krävs.*

### FUNKTIONER OCH FÖRDELAR

---

Kapacitet upp till 3600 bitar/timme.

Nitade koppar med 300 mm avstånd.

Koppbredd: 160 mm.

Tidsgränsen för varje degbit styrs av en fotocell.

Inmatningstratten leder in degbiten i en tom kopp.

Extra distributionshöjd (tillval).

Distributionshöjd över 3897 mm (=33 koppar), pris fås på begäran.

Utförande i rostfritt stål.

### TILLVAL

---

Pris per kopp över 24 st.

Extra distributionshöjd.

### TEKNISKA SPECIFIKATIONER

---

Kapacitet .....	upp till 3600 bitar/timme.
Viktspann .....	100-1500 g. (beroende på kapacitet och degens egenskaper)
Max distributionshöjd, 24 koppar .....	2806 mm.
Max distributionshöjd, 33 koppar .....	3897 mm (tillval).
Effekt .....	0,75 kW.

### MODELLER

---

CE500 - Med kontrollskåp för CE500.

CE500 - Med kontrollskåp för CE500 och ICP.

## Om oss

---

*Vi erbjuder skräddarsydda  
bakningslösningar,  
deghanteringsutrustning och kompletta  
brödlinjer för professionella bagerier.*

Vi levererar tillförlitlig teknik med  
precisionsstyrning och flexibilitet för olika  
degtyper och degvikter, samt användarvänlig  
produktutformning som ger bagerier kreativ  
frihet till lägsta ägarkostnad.

Sveba Dahlen AB  
Industrivägen 8  
513 82 Fristad, Sverige

[www.sveba.se](http://www.sveba.se)  
[info@glimek.com](mailto:info@glimek.com)

