

 Glimek



Deghissar

02

Deghiss med kapacitet upp till 2000 bitar/timme.
Viktspann 100-1500 gram.

FÖR VEM?

Bagerier.
Semi-industriella bagerier.

VARFÖR CE100?



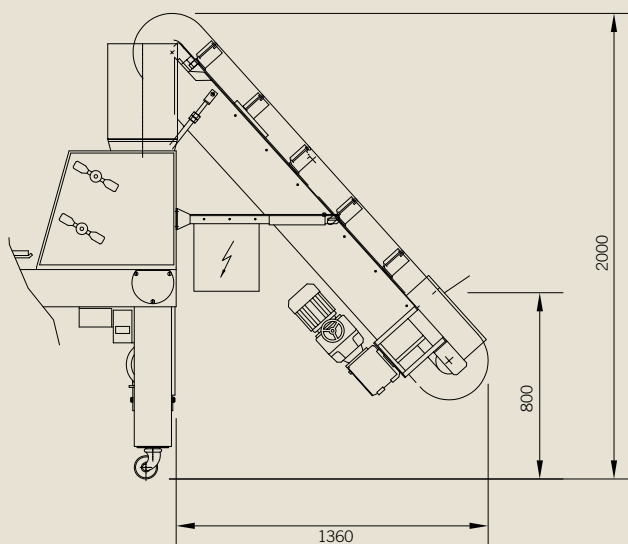
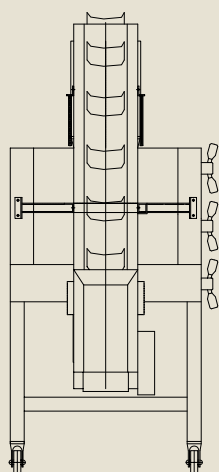
Fotocell



Lätt att rengöra



MÅTT OCH RITNINGAR [MM]



Deghiss

CE100

Taktande deghiss som transporterar degbitarna från rundrivaren till långrullare MO300.

FUNKTIONER OCH FÖRDELAR

Kapacitet upp till 2000 bitar/timme.

Hissen monteras på MO300.

Utmatningsbanan är 200 mm bred och har nitade degkoppar med 300 mm avstånd.

Timing för varje degbit styrs med fotocell.

Inmatningstratten leder in degbiten i en tom kopp.

Utförande i rostfritt stål.

MODELLER

CE100

TEKNISKA SPECIFIKATIONER

Kapacitet	upp till 2000 bitar/timme.
Viktspann	100-1500g. (beroende på kapacitet och degens egenskaper vid separat försäljning)
Monteringshöjd	2000-2040 mm.
Rekommenderad säkring (amp)	16 A.
Effekt	0,25 kW.

04

Deghiss med kapacitet upp till 2000 bitar/timme.
Viktspann 100-1500 gram.

FÖR VEM?

Bagerier.
Semi-industriella bagerier.

VARFÖR CE300?



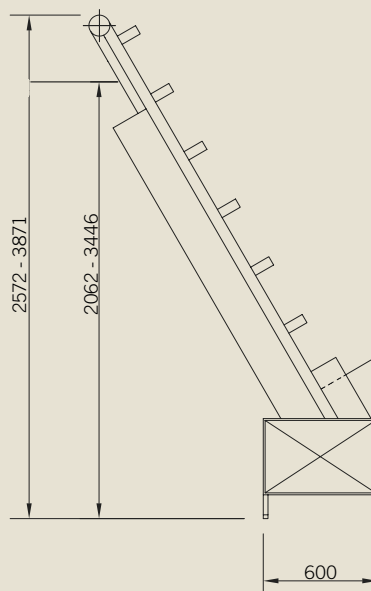
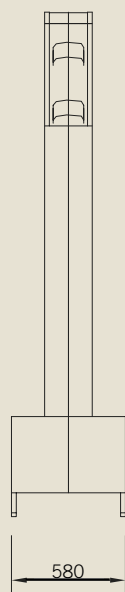
Fotocell



Flexibel design



MÅTT OCH RITNINGAR [MM]



Deghiss

CE300

Taktande deghiss som transporterar degbitar från rundrivare upp till vilbanan.

FUNKTIONER OCH FÖRDELAR

Kapacitet upp till 2000 bitar/timme.

Utmatningsbanan är 200 mm bred och har nitade degkoppar med 300 mm avstånd.

Timing för varje degbit styrs med fotocell.

Inmatningstratten leder in degbiten i en tom kopp.

Utförande i rostfritt stål.

MODELLER

CE300 - Med kontrollskåp för CE300.

CE300 - Med kontrollskåp för CE300 och ICP.

TEKNISKA SPECIFIKATIONER

Kapacitet	upp till 2000 bitar/timme.
Viktspann	100-1500 g. (beroende på kapacitet och degens egenskaper)
Distributionshöjd	3500 mm.
Rekommenderad säkring (amp)	16 A.
Effekt	0,55 kW.

06

Deghiss med kapacitet upp till 3600 bitar/timme.
Viktspann 100-1500 gram.

VARFÖR CE500?



Fotocell



Flexibel design



Lätt att rengöra

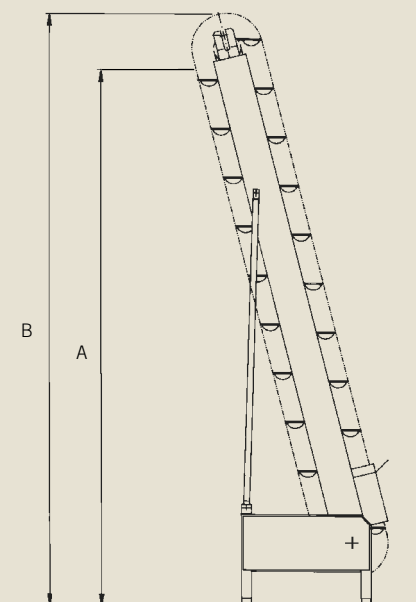
FÖR VEM?

Industriella bagerier



MÅTT OCH RITNINGAR [MM]

A-DISTRIBUTIONSHÖJD (MM)	B-TOTAL HÖJD (MM)	ANTAL VILKOPPAR
1 959-2 070	2 519-2 630	18
2 070-2 192	2 630-2 752	19
2 192-2 315	2 752-2 875	20
2 315-2 438	2 875-2 998	21
2 438-2 560	2 998-3 120	22
2 560-2 684	3 120-3 244	23
2 684-2 806	3 244-3 366	24
2 806-2 928	3 366-3 488	25
2 928-3 052	3 488-3 612	26
3 052-3 174	3 612-3 734	27
3 174-3 297	3 734-3 857	28
3 297-3 420	3 857-3 980	29
3 420-3 543	3 980-4 103	30
3 543-3 665	4 103-4 225	31
3 665-3 776	4 225-4 336	32
3 776-3 897	4 336-4 457	33



Deghiss

CE500

En taktande vertikal bandhiss som transporterar degbitar från rundrivaren in på vilbanan. En kraftfull deghiss i rostfritt stål för industribagerier eller annan situation där hög lodrät transport krävs.

FUNKTIONER OCH FÖRDELAR

Kapacitet upp till 3600 bitar/timme.
Nitade koppar med 300 mm avstånd.
Koppbredd: 160 mm.
Tidsgränsen för varje degbit styrs av en fotocell.
Inmatningstratten leder in degbiten i en tom kopp.
Extra distributionshöjd (tillval).
Distributionshöjd över 3897 mm (=33 koppar), pris fås på begäran.
Utförande i rostfritt stål.

TEKNISKA SPECIFIKATIONER

Kapacitet upp till 3600 bitar/timme.
Viktspann 100-1500 g.
(beroende på kapacitet och degens egenskaper)
Max distributionshöjd, 24 koppar 2806 mm.
Max distributionshöjd, 33 koppar 3897 mm (tillval).
Rekommenderad säkring (amp) 16 A.
Effekt 0,75 kW.

TILLVAL

Pris per kopp över 24 st.
Extra distributionshöjd.

MODELLER

CE500 - Med kontrollskåp för CE500.
CE500 - Med kontrollskåp för CE500 och ICP.

Om oss

*Vi erbjuder skräddarsydda
bakningslösningar,
deghanteringsutrustning och kompletta
brödlinjer för professionella bagerier.*

Vi levererar tillförlitlig teknik med
precisionsstyrning och flexibilitet för olika
degtyper och degvikter, samt användarvänlig
produktutformning som ger bagerier kreativ
frihet till lägsta ägarkostnad.

Sveba Dahlen AB
Industrivägen 8
513 82 Fristad, Sverige

www.sveba-dahlen.se
info@glimek.com

