



# Långrullare

# 02

Långrullare med kapacitet upp till 3000 bitar/timme och viktspann 30-1800 g.

## FÖR VEM?

Bagerier.  
Semi-industriella bagerier.

## VARFÖR MO300



Flexibel degvikt



Flyttbar

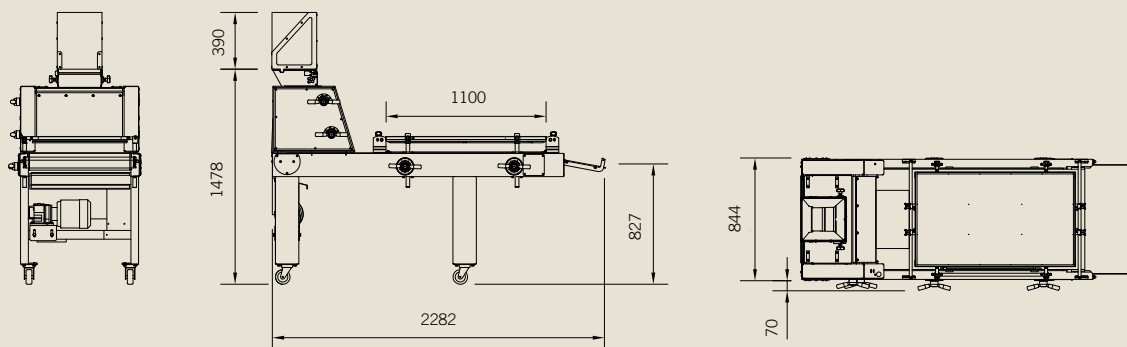


Lätt att rengöra



## MÅTT OCH RITNINGAR [MM]

På bilden MO300 med handtag på höger sida.



# Långrullare

## MO300

*Den ursprungliga skandinaviska långrullaren för limpor, baguetter, bullar eller rundbröd/pizzor. Uppfällbar tryckbräda för enkel rengöring.*

### FUNKTIONER OCH FÖRDELAR

Enkel att använda. Lätt att installera. Okomplicerad konstruktion.

Tryckbord med V-formade profiler för varsam och effektiv degformning.

Centralt ställbar inmatning möjliggör korrekt placering av degbiten.

Flexibel – för olika degar och slutprodukter (form och vikt).

Två par ställbara tryckvalsar med fjäderbelastade skrapor för enkel rengöring. Det ena paret är 250 mm och det andra 400 mm brett.

Uppfällningsbar tryckbräda 650 x 1100 mm med två kilar, kan låsas i uppfällt läge för enkel rengöring.

Uppsamlingsbricka med två lägen möjliggör utmatning i rak linje.

Parallella och justerbara sidolinjaler i rostfritt stål för effektivare placering (tillval).

Motordriven tryckbräda (tillval).

Nedre sidolinjaler 10 mm (tillval).

Handtag på vänster eller höger sida ska anges vid beställning (se ritning till vänster).

Blå plastdelar för god synlighet och extra livsmedelssäkerhet.

### TILLVAL

Höjdförlängning 100 mm.  
(standard 590 mm plus hjul 140 mm).

Lutande tratt för bättre åtkomst vid inmatning (vänster eller höger, ska anges vid beställning).

Inmatningsbana - möjliggör användning tillsammans med vilskåp med låg version.

Nedre sidolinjaler – 10 mm, ytbehandlade.

Motordriven tryckbräda – kapacitet 1800 bitar/timme.

Rotation i motsatt riktning med fast hastighet.  
(Höjer elförbrukningen med 0,55 kW till 1,65 kW).

Parallella ställbara sidolinjaler:  
20 mm i livsmedelsgodkänd plast.  
10 mm ytbehandlad.

Tre fasta knivar monteras genom tryckbrädan för 4-bitar (avstånd ska anges vid beställningen).

Tre justerbara knivar under tryckbrädan.

Ram i rostfritt stål.

### TEKNISKA SPECIFIKATIONER

Kapacitet .....	upp till 3000 bitar/timme.
Viktspann .....	30-1800 g. (beroende på kapacitet och degens egenskaper)
Arbetsbredd .....	upp till 650 mm.
Rekommendererad säkring (amp) .....	16 A.
Effekt .....	1,1 kW.

# 04

Långrullare med kapacitet upp till 3600 bitar/timme och viktspann 30-1800 g.

## FÖR VEM?

Semi-industriella bagerier.  
Industriella bagerier.

## VARFÖR MO881



Flexibel degvikt



Flyttbar

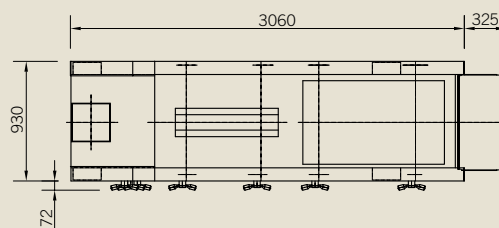
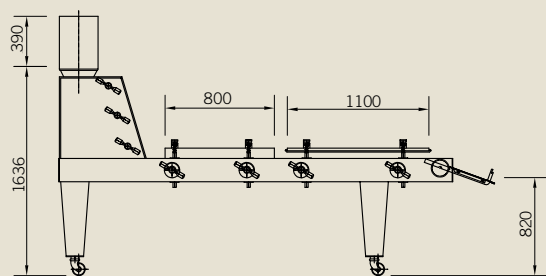


Lätt att rengöra



## MÅTT OCH RITNINGAR [MM]

På bilden MO881 med handtag på höger sida.



# Kraftfull långrullare

## M0881

*Kraftfull långrullare för användning i industribagerier.  
Tre valshuvuden, upprullningsnät och dubbla tryckbrädor.*

### FUNKTIONER OCH FÖRDELAR

Lätt att använda. Lätt att konfigurera för ett bra slutresultat.  
Okomplicerad konstruktion.

Dubbla tryckbrädor möjliggör industriell produktion.  
Produkter utan snitt – bröd och baguetter i ett stycke.

Flexibilitet med en mängd tillval för många olika degar och slutprodukter (form och vikt).

Kuggremdrift, hållbar och tyst.

Tre ställbara tryckvalsar med fjäderbelastade skrapor för enkel rengöring. Max. bredd 400 mm.

Två separata tryckbrädor:

- Första tryckbrädan levereras med bredden 280 mm.
- Uppfällbar andra tryckbräda 650 x 1100 mm för enkel rengöring.

Handtag på vänster eller höger sida ska anges vid beställning (se ritningar).

Uppsamlingsbricka med två lägen möjliggör utmatning med eller utan stopp.

Blå plastdelar för god synlighet och extra livsmedelssäkerhet.

Hjulkonstruktion i rostfritt stål med kullager och hjul i blå plast.

Förlängning av långrullare finns - se M0211 på sidan 06-07.

### TEKNISKA SPECIFIKATIONER

Kapacitet .....	upp till 3600 bitar/timme.
Viktspann .....	30-1800 g.
	(beroende på kapacitet och degens egenskaper)
Arbetsbredd .....	upp till 650 mm.
Rekommendererad säkring (amp) .....	16 A.
Effekt .....	1,1 kW.

### TILLVAL

Ströenhet mellan tryckbrädorna.  
Fotocellstyrd, inkl. vibrator och vridbar upphängning.

Mjöldoftare mellan tryckbrädorna eller ovanpå motordriven tryckbräda.

Tre knivar monteras genom tryckbrädan för 4-bitar (avstånd ska anges vid beställningen).

Tre knivar i tryckbrädan för 4-bitar\*, inklusive en station för formning och inmatning i formar.

Tre justerbara knivar under tryckbrädan.

Ram i rostfritt stål.

Höjdförlängning\*\* (standard är 580 mm plus hjul 155 mm.)

Taktande inmatningsbana, från baksidan, inklusive särskild skyddskåpa – reglerar avståndet mellan degbitarna så att de inte kommer för nära varandra.

Inmatningsbana - möjliggör användning tillsammans med vilskåp med låg version.

Extra första tryckbräda, finns i bredderna: 120, 180, 220, 400 mm

Nedre sidolinjaler – 10 mm, ytbehandlade.

Motordriven andra tryckbräda, roterande i motsatt riktning med ställbar hastighet. Med start/stopp-enhet:  
(Höjer elförbrukningen med 0,55 kW till 1,65 kW).

Parallella ställbara sidolinjaler:

20 mm av livsmedelsgodkänd plast.

10 mm ytbehandlade.

Justerbar stopplåt – ersätter standardplåten vid inmatning i formar på underliggande formtransportör.

Underliggande formtransportör i rostfritt stål L = 4500 mm.

Formtransportören används för manuell lastning och lossning av formar och har centralt justerbara sidolinjaler (formbredd 250–500 mm), ett pneumatiskt formstopp 14 x 100 mm underifrån och en sensor för inmatning. Priset gäller endast för formar som godkänts av Sveba Dahlen. Välkommen att ansöka om andra utföranden.

\* avstånd ska anges.

\*\* höjd ska anges.

# 06

Förlängning av långrollare med kapacitet upp till 3600 bitar/timme och viktspann 30-1800 g.

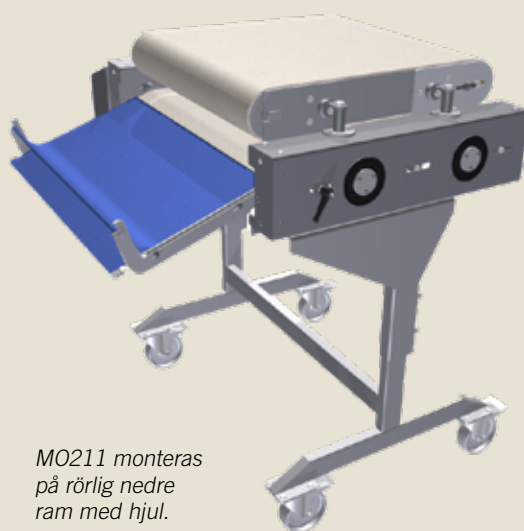
## FÖR VEM?

Semi-industriella bagerier.  
Industriella bagerier.

## VARFÖR MO211



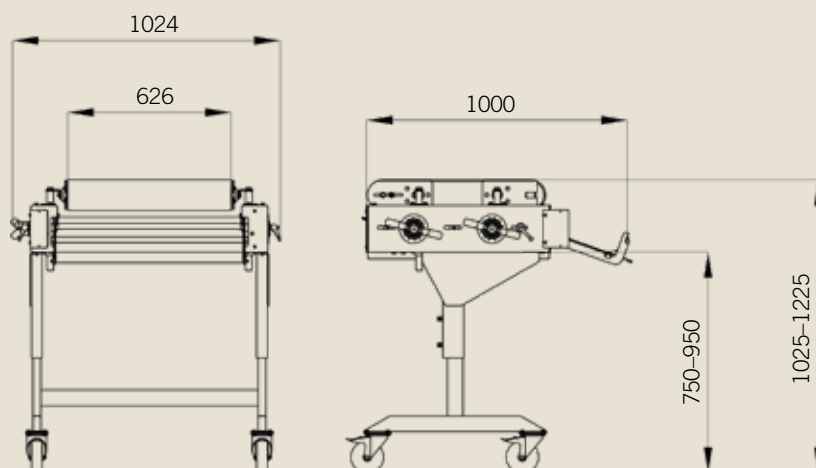
Inga bananformade degbitar



MO211 monteras på rörlig nedre ram med hjul.

## MÅTT OCH RITNINGAR [MM]

MO211



# Förlängning av långrullare

## MO211

*Extra långrullare som rullar åt motsatt håll för ett ännu bättre slutresultat. Inga bananformade degbitar, utan en enda lång rulle med rakt snitt. Kan monteras på långrullaren MO881.*

### FUNKTIONER OCH FÖRDELAR

Kapacitet: upp till 3600 bitar/timme.

Viktspann 30-1800 g.

Motordriven tryckbräda upptill – justerbar höjd.

Drivs av tyst och hållbar trummotor.

Fixerad nederdel skapar rotering i motsatt riktning av degämnet.

För samtidig leverans med MO881: I rostfritt stål, sammansatt med MO881 med gemensam elektrisk styrning.

Självständig leverans: I rostfritt stål med separat elektrisk styrning. Monteras på nedre delen av ramen (vars höjd kan justeras). Flyttbar med hjul, varav två låsbara.

Rakt snitt i degen, inga bananformade bitar.

### MODELLER

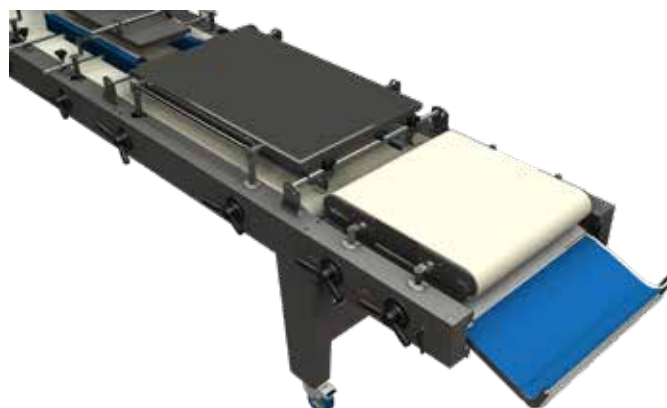
MO211: Rostfritt stål, monteras på MO881 i rostfritt stål.

MO211: Rostfritt stål, monteras på rörlig nedre ram med hjul.

### TEKNISKA SPECIFIKATIONER

Kapacitet .....	upp till 3600 bitar/timme.
Viktspann .....	30-1800 g. (beroende på kapacitet och degegenskaper)
Rekommendererad säkring (amp) .....	16 A.
Effekt .....	0,55 kW.

MO211 monterad på MO881.



## Om oss

---

*Vi erbjuder skräddarsydda  
bakningslösningar,  
deghanteringsutrustning och kompletta  
brödlinjer för professionella bagerier.*

Vi levererar tillförlitlig teknik med precisionsstyrning och flexibilitet för olika degtyper och degvikter, samt användarvänlig produktutformning som ger bagerier kreativ frihet till lägsta ägarkostnad.

Sveba Dahlen AB  
Industrivägen 8  
513 82 Fristad, Sverige

[www.sveba-dahlen.se](http://www.sveba-dahlen.se)  
[info@glimek.com](mailto:info@glimek.com)

