

CLASSIC

PIZZAUGN



SVEBA DAHLEN





Flexibel och användarvänlig pizzaugn med alla basfunktioner inkluderade!

Classic Pizza har alla önskvärda funktioner som behövs för att baka de godaste pizzorna! Ugnen är robust, pålitlig och designad för att tillfredsställa pizzabagarens krav på funktionalitet, bekvämlighet och bakresultat.

Classic Pizza är en driftsäker pizzaugn, som klarar hög belastning under längre tid. Ugnen finns att tillgå i fyra olika bredder och med upp till tre däck. Då den är modulär finns också möjlighet att addera däck i efterhand. Ugnen levereras med väl kontrollerad och testad pizzasten, som absorberar värme och åstadkommer en jämnt bakad pizzabotten.

Regleringen av värmen i varje ugnssektion kan justeras separat, liksom över-, under- och frontvärmen. Ugnen uppnår snabbt förinställd temperatur. Då den

är välisolerad behåller den värmen bättre inuti ugnstrymmet, vilket dels ger en bra arbetsmiljö, men också resulterar i en mer energieffektiv ugn, som därmed blir mer ekonomisk att äga.

Ugnens dubbla halogenbelysning och keramiska glas i luckorna ger en god överblick av pizzorna under gräddningen. Den lättanvända panelen med turbostart, veckotimer och effektvakt gör bakningen mycket enkel och imkåpan underlättar för bagaren vid öppning av luckan, då den effektivt leder bort ånga.



Låg underhållskostnad

Robusta delar av hög kvalitet och få rörliga delar ger god användarvänlighet och lång livslängd.



Modulär design

Däck i delbara sektioner för enkel installation och för påbyggnad av fler sektioner i efterhand.

9
SVEBA DAHLEN

1

2

3

7

4

10

11



EGENSKAPER OCH FUNKTIONALITET

Classic Pizzaugn har alla önskvärda egenskaper! Ugnen är både pålitlig och robust för att väl möta de tuffa krav som ställs på intensiv bakning varje dag i höga temperaturer och under lång tid.

1. Robust och flexibel design

Classic Pizzaugn är uppbyggd i moduler och finns i fyra olika bredder. Ugnen kan enkelt byggas till i kapacitet med upp till totalt max tre sektioner.

2. Låg driftskostnad

Classic Pizzaugn har ett tjockt isoleringslager av stenull för bästa värmeekonomi och för säkrare arbetsmiljö.

3. Genomtänkt ergonomi

Robust ugnslucka med ergonomiska, rostfria, blästrade och svala handtag samt stor keramisk glasruta för god sikt in i ugnen. Högre ugnsrum med en öppningshöjd om 16 cm, vilket ger en bättre arbetsmiljö.

4. Halogenbelysning

Dubbel, integrerad halogenbelysning sprider ett varmt och jämnt ljus och har en längre livslängd och tål högre temperaturer.

5. Effektiv värmestyrning

Effektiv värmestyrning med både effektvakt och turbofunktion under hela baktiden samt separat reglering av front-, över- och undervärme. Den separata regleringen ger en mycket jämn värme över hela ugnsrummet, även när luckan öppnas ofta. Ugnen uppnår snabbt baktemperatur, maximalt 350°C. Varje däcksektion regleras separat.

6. Användarvänlig panel med veckotimer

Den digitala panelen med tydliga symboler och reglage är lätt att använda. Samtliga komponenter sitter till höger, vilket underlättar vid installation och service. Panelen är försedd med veckotimer vilket beroende på programmering, gör att ugnen kan stå startklar vid arbetspassets början.

7. Pizzasten

Tjockare stenhård som lagrar värmen bättre och som ger den rätta pizzasmaken.

8. Anpassad benhöjd

Benhöjden kan anpassas efter antal ugnssektioner enligt önskemål, från 100-1000 mm.

9. Imkåpa

Imkåpa som effektivt leder bort ånga vid öppning av luckan.

10. Utdragshylla

Bekväm avlastningshylla att dra ut vid behov.

11. Rostfritt hyllplan

För förvaring samt ger en stadigare ugn.



TEKNISK SPECIFIKATION

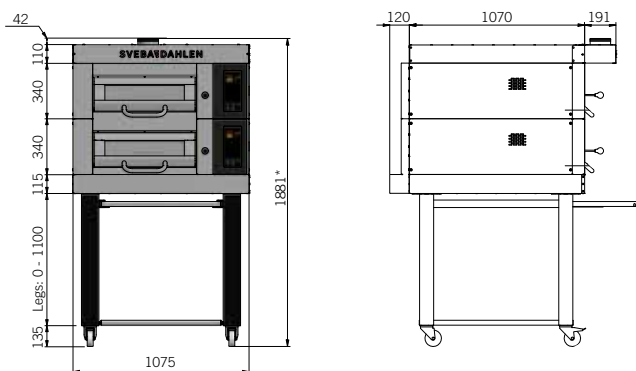
MAX ANTAL DÄCK

Max antal däck i modellerna är tre stycken.

REKOMMENDERAD SÄKRING

Ampère på säkring varierar med elnätets spänning och ugnens anslutningseffekt.

DC1P



*Exempel med två däck och benlängd 800 mm

Yttermått

B: 1075 mm
D: 1070 mm
D + imkåpa: 1260 mm

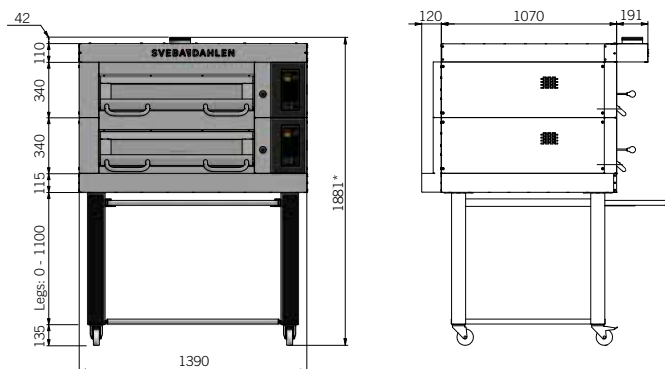
Innermått

B x H: 635 x 160 mm
D: 820 mm

Imkåpa (utstickande del)

D x H: 190 x 110 mm

DC2P



*Exempel med två däck och benlängd 800 mm

Yttermått

B: 1390 mm
D: 1070 mm
D + imkåpa: 1260 mm

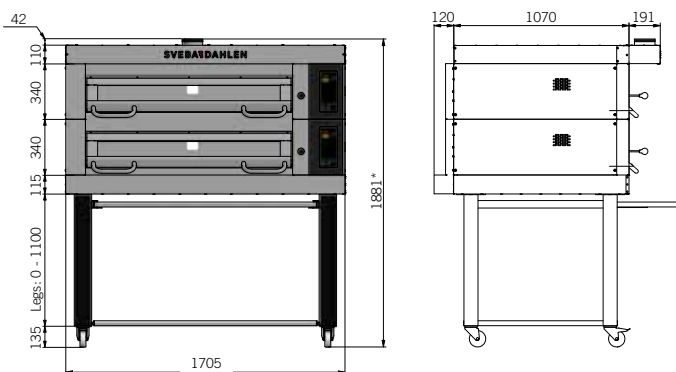
Innermått

B x H: 950 x 160 mm
D: 820 mm

Imkåpa (utstickande del)

D x H: 190 x 110 mm

DC2EP



*Exempel med två däck och benlängd 800 mm

Yttermått

B: 1705 mm
D: 1070 mm
D + imkåpa: 1260 mm

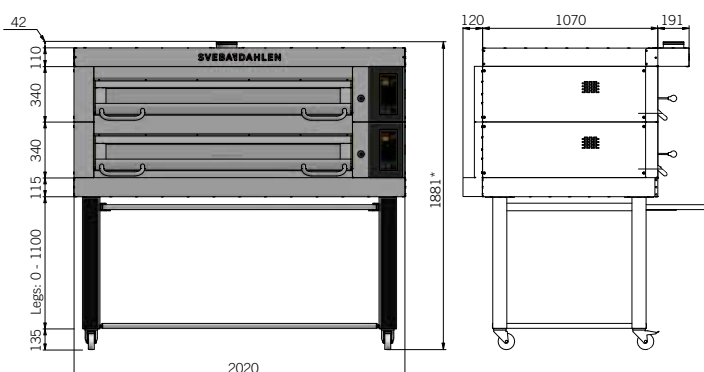
Innermått

B x H: 1 265 x 160 mm
D: 820 mm

Imkåpa (utstickande del)

D x H: 190 x 110 mm

DC3P



*Exempel med två däck och benlängd 800 mm

Yttermått

B: 2020 mm
D: 1070 mm
D + imkåpa: 1260 mm

Innermått

B x H: 1580 x 160 mm
D: 820 mm

Imkåpa (utstickande del)

D x H: 190 x 110 mm

Modellbeteckning	DC11P - 1 däck	DC21P - 2 däck	DC31P - 3 däck
Max baktemperatur °C	350°C	350°C	350°C
Bakyta m ²	0,51	1,0	1,52
Bakyta (stenhård) BxD	630 x 804	2 x 630 x 804	3 x 630 x 804
Kapacitet pizzor ø35 cm	2	4	6
Rekommenderad säkring (amp)*	16 A	25 A	32 A
Effekt kW*	5,4	10,8	16,2
Yttermått BxHxD (totalt djup)	1075 x 1700 x 1380	1075 x 1840 x 1380	1075 x 1980 x 1380
Innermått BxD	635 x 820	2 x 635 x 820	3 x 635 x 820
Djup med imkåpa samt kvalmkanal	1380	1380	1380
Lucköppningshöjd mm	160	160	160
Vikt kg	162	254	346

Modellbeteckning	DC12P - 1 däck	DC22P - 2 däck	DC32P - 3 däck
Max baktemperatur °C	350°C	350°C	350°C
Bakyta m ²	0,76	1,52	2,28
Bakyta (stenhård) BxD	945 x 804	2 x 945 x 804	3 x 945 x 804
Kapacitet pizzor ø 35 cm	5	10	15
Rekommenderad säkring (amp)*	16 A	25 A	40 A
Effekt kW*	7,9	15,8	23,7
Yttermått BxHxD (totalt djup)	1390 x 1700 x 1380	1390 x 1840 x 1380	1390 x 1980 x 1380
Innermått BxD	950 x 820	2 x 950 x 820	3 x 950 x 820
Djup med imkåpa samt kvalmkanal	1380	1380	1380
Lucköppningshöjd mm	160	160	160
Vikt kg	215	335	455

Modellbeteckning	DC12E - 1 däck	DC22E - 2 däck	DC32E - 3 däck
Max baktemperatur °C	350°C	350°C	350°C
Bakyta m ²	1,0	2,03	3,04
Bakyta (stenhård) BxD	1260 x 804	2 x 1260 x 804	3 x 1260 x 804
Kapacitet pizzor ø 35 cm	6	12	18
Rekommenderad säkring (amp)*	25 A	40 A	50 A
Effekt kW*	10,4	20,8	31,2
Yttermått BxHxD (totalt djup)	1705 x 1700 x 1380	1705 x 1840 x 1380	1705 x 1980 x 1380
Innermått BxD	1265 x 820	2 x 1265 x 820	3 x 1265 x 820
Djup med imkåpa samt kvalmkanal	1380	1380	1380
Lucköppningshöjd mm	160	160	160
Vikt kg	265	414	563

Modellbeteckning	DC13P - 1 däck	DC23P - 2 däck	DC33P - 3 däck
Max baktemperatur °C	350°C	350°C	350°C
Bakyta m ²	1,27	2,53	3,80
Bakyta (stenhård) BxD	1575 x 804	2 x 1575 x 804	3 x 1575 x 804
Kapacitet pizzor ø 35 cm	8	16	24
Rekommenderad säkring (amp)*	25 A	50 A	63 A
Effekt kW*	12,9	25,8	38,7
Yttermått BxHxD (totalt djup)	2020 x 1700 x 1380	2020 x 1840 x 1380	2020 x 1980 x 1380
Innermått BxD	1580 x 820	2 x 1580 x 820	3 x 1580 x 820
Djup med imkåpa samt kvalmkanal	1380	1380	1380
Lucköppningshöjd mm	160	160	160
Vikt	313 kg	490 kg	667 kg

* 3 x 400 VAC+N 50Hz

Vi står för högpresterande, energieffektiva, kvalitativa och användarvänliga bagerimaskiner.

Vi erbjuder tillförlitlig teknik vilken ger de professionella inom bageriindustrin kreativ frihet i kombination med hög kostnadseffektivitet.

Vi är den tillförlitliga och professionella affärspartnern genom hela bakprocessen, med en engagerad och tillgänglig organisation, användarvänlig design och robust utrustning.

Sveba Dahlen AB

Industrivägen 8

513 82 Fristad

www.sveba-dahlen.se

info@sveba.com

