

F

SERIEN



F200D

SVEBA DAHLEN



Optimal vid jäsning i begränsade utrymmen

F200D är designat för att kyla och jäsa produkter på plåtar. Hög kapacitet samtidigt som det tar upp minimalt med plats tack vare sin kompakta design. Tillverkat i rostfritt stål, vilket gör den lätt att rengöra. Ingen avrinning behövs på grund av ett smart system med uppsamlingsbricka för avfrostnings- och kondensvatten under enheten med automatisk avdunstning. Den användarvänliga, programmerbara panelen som är ergonomiskt placerad gör det enkelt att förbereda dina bakverk så tidigt som en eller flera dagar i förväg!



Temperatur och luftfuktighet

Temperatur och luftfuktighet ställs in separat. Säkerställer optimal kontroll vid jäsning.



Belysning

Starka, energieffektiva ljuskällor med dagsljuseffekt.



Kontrollpanel

En användarvänlig kontrollpanel som ger användaren full kontroll över jäsprocessen.



Enkel rengöring

Enkel design med stora ytor och rundade hörn gör rengöringen enklare.

SVEBA DAHLEN

11

10

6

9

5

4

3

2

1

7

8

9

12





EGENSKAPER OCH FUNKTIONALITET

- 1. Enastående jäsnings**
Fläktsystem och trycksida utformat för att ge optimalt luftflöde.
- 2. Lång, tillförlitlig drift**
Kompakt design med kraftig isolering och konstruktion i rostfritt stål. Material av hög kvalitet gör att värmen hålls ute och kylan stannar på insidan vid kylning. Värmen hålls kvar vid jäsnings.
- 3. Underhållsfri och lätt att rengöra**
Automatisk avfrostning. Ren design med rundade hörn. Inga onödiga ramar eller skarvar.
- 4. Automatiskt eller manuellt jäsprogram**
Automatisk eller manuell programjustering för kyl- och jäsprocessen.
- 5. Kontrollpanel**
Användarvänlig kontrollpanel med pekskärm och tydligt användargränssnitt som är enkelt att lära sig. Förprogrammerad eller manuell styrning av kylning och jäsnings.
- 6. Ergonomisk design**
Ergonomiskt placerad kontrollpanel. Dörr med ett robust, integrerat handtag och magnetisk tätningsslist, som gör den lätt att öppna och stänga.
- 7. Tydlig översikt**
Dörr med stort tvåglasfönster och vertikala LED-lampor på insidan. Ger tydlig översikt över jäsprocessen på alla plåtar.
- 8. Mindre spillvatten**
Högkvalitativ ångalstrare medför mindre spillvatten under jäsprocessen och gör produkten miljövänligare.
- 9. Inget avloppsrör krävs**
Uppsamlingsbricka med automatisk avdunstning av vatten monterad under skåpet.
- 10. Ljudsignal**
Ljudsignal larmar om fel uppstår och när jäsprogrammet är färdigt.
- 11. Kylkompressor**
Kylkompressor av hög kvalitet. Köldmedia R290.
- 12. Justerbara ben**
Rostfria ben som är justerbara 150 - 180 mm.

TILLVAL

Höghängd dörr.



Kontrollpanel

Skåpet är utrustat med en stor användarvänlig kontrollpanel som gör det lätt att ställa in jäs-/kylprocessen.

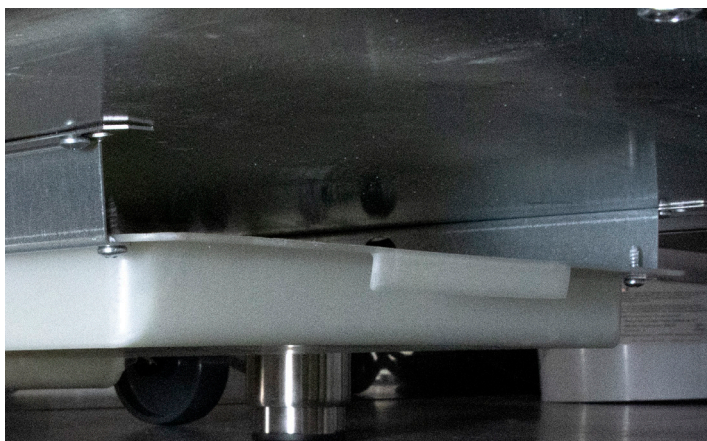
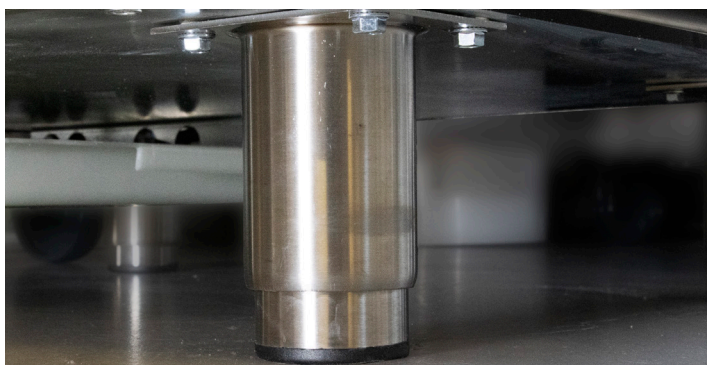
- Manuellt eller automatiskt program.
- Manuellt läge – justera olika parametrar för att anpassa efter behov.
- Larm – ljuder när ett program är färdigt.
- Schema – ställ in när aktuell operation ska avslutas (datum och tid).
- Spara upp till fyra automatiska jäsprogram.
- Belysning med knapp för av / på.
- Funktion för fuktkontroll av / på.
- Språkställningar på svenska, engelska och italienska.
- Lättillgänglig manual för kontrollpanel via QR-kod.

TEKNISKA SPECIFIKATIONER



HIK = Kyl- och jässkåp för kylning och jäsning.

Temperaturintervall kylning	-9 °C till +40 °C
Temperaturintervall jäsning	Rumstemperatur till +40 °C
Kylmedel för kylning	R290
Plåtstorlek [mm]	400 x 600, 450 x 600, 460 x 610
Avstånd mellan gejderna [mm]	82
Antal plåtar	14
Rekommenderad säkring (amp)	10 A
Effekt	1,5 kW
Spänning	230 V
Vattenförsörjning	G3/4



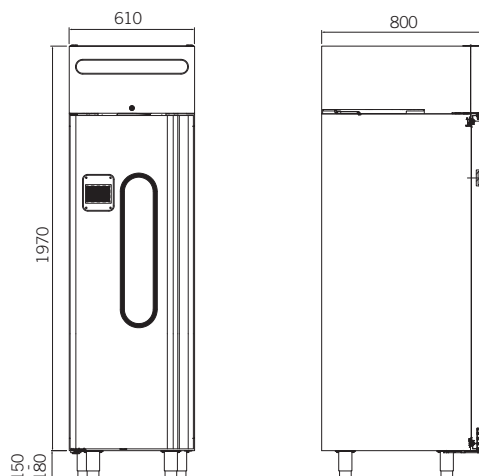
Enkel rengöring och hantering

Skåpet har en hygienisk design och är enkelt att rengöra på insidan då det är tillverkat i rostfritt stål med rundade hörn.

Gejderstegar och gejdern som enkelt monteras och demonteras utan verktyg på sidorna inuti skåpet. Gejdern eller hela gejderstegen lossas enkelt genom att dras uppåt och åt sidan. Gejderna kan diskas i diskmaskin.

Dörren stannar i 90 graders läge vilket gör det enkelt att fylla skåpet med upp till 14 plåtar. Jäsprocessen övervakas genom det stora fönstret med dubbelglas. Den vertikala LED-listen med starkt, klart ljus på dörrens insida ger en god överblick av jäsningen på samtliga plåtar.

RITNINGAR OCH MÅTT



Vi tillhandahåller alltid högpresterande, energieffektiv och användarvänlig utrustning.

Vi erbjuder tillförlitlig teknik som ger yrkesverksamma inom bageribranschen kreativ frihet till lägsta ägandekostnad.

Vi blir den professionella affärspartnern under hela bakningsprocessen, med en tillgänglig organisation, användarvänlig design och exakt reglerad, tillförlitlig utrustning.

Sveba Dahlen AB
Industrivägen 8
513 82 Fristad, Sverige
www.sveba.se
info@sveba.com

