



Hebekipper & Vorratstrichter

02

Hebekipper mit Hubgeschwindigkeit von 5 Metern/Minute und Hubkapazität bis zu 600 kg inklusive Kessel.

FÜR WEN?

Bäckereien.

Halbindustrielle Bäckereien.

WARUM BL?



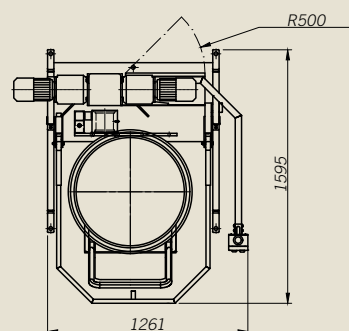
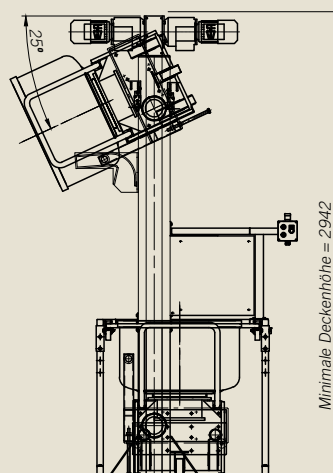
Flexibles Teiggewicht



Modelle mit hoher



ABMESSUNGEN UND ZEICHNUNGEN [MM]



Links kippend

Hebekipper

BL

Hebekipper zum Anheben und Kippen eines abnehmbaren Kessels.

Die Hubkapazität beträgt bis zu 600 kg (abnehmbarer Kessel inklusive Teig). Als niedrige und flache Version erhältlich.

EIGENSCHAFTEN UND VORTEILE

Hohe Hubgeschwindigkeit von 5 Metern/Minute. Ermöglicht eine höhere Produktionskapazität.

Hubkapazität bis zu 600 kg (Kessel inklusive Teig).

Als Standard-Ausführung links oder rechts kippend. Optional als Ausführung zum Überkopfkippen erhältlich.

Versetztes Kippen. Maximiert die Ausnutzung der Bodenfläche der Bäckerei.

Einfache Bedienung und niedrige Wartungskosten.

Einfache Anwendung. Keine Schulung zur Bedienung des Hebekippers erforderlich.

Schutzvorrichtung mit Sicherheitsschalter.

Zwei Getriebemotoren heben den Kessel mit zwei separaten Ketten, was für noch höhere Sicherheit sorgt.

Die Auf- und Abwärtsbewegung wird über Drucktasten gesteuert.

Auch für Kessel anderer Hersteller geeignet (auf Anfrage muss eine technische Zeichnung des Kessels zur Verfügung gestellt werden).

AUSWAHLMÖGLICHKEITEN

Erweiterter Schaltschrank ermöglicht die Steuerung des Vorratstrichters, wenn zusammen geliefert.

Schaltschrank ist für Wandmontage geeignet (2 m zusätzliches Kabel).

Überkopfkippen.

Für Kessel anderer Hersteller geeignet.

KAPAZITÄT

BL – Niedrige Version (Kippen in Teigteiler mit 225-Liter-Trichter).

BL – Hohe Version (Kippen in Vorratstrichter BH).

TECHNISCHE

Hubkapazität Bis zu 600 kg (abnehmbarer Kessel + Teig).

Hubgeschwindigkeit 5 m/min.

Stromversorgung 1,1 kW.

Minimale erforderliche Deckenhöhe:

NIEDRIGE AUSFÜHRUNGEN

Hebekipper für MR80 und MR120 zur Beschickung eines SD180 oder SD300 mit einem 225-Liter-Trichter 2942 mm

BL für MR160, MR200 und MR240 zur Beschickung einer SD180 oder SD300 mit einem 225-Liter-Trichter 3110 mm

BL für MR80 und MR120 zur Beschickung einer SD600 mit einem 225-Liter-Trichter 3040 mm

HOHE AUSFÜHRUNGEN

BL für MR80 und MR120 zur Beschickung eines Vorratstrichters über einer SD180 oder SD300 mit einem 90-Liter-Trichter 3895 mm

BL für MR160, MR200 und MR240 zur Beschickung eines Vorratstrichters über einer SD180 oder SD300 mit einem 90-Liter-Trichter 3997 mm

BL für MR80 und MR120 zur Beschickung eines Vorratstrichters über einer SD600 mit einem 100-Liter-Trichter 4092 mm

BL für MR160, MR200 und MR240 zur Beschickung eines Vorratstrichters über einer SD600 mit einem 100-Liter-Trichter 4230 mm

Anmerkung: Die Gesamthöhe des Hebekippers ist in der Regel 27 mm niedriger als die erforderliche Deckenhöhe.

Die technische Zeichnung muss genehmigt werden. Bitte verwenden Sie eine geeignete Layoutvariante gemäß der Zeichnung, die von Sveba Dahlen/Glimek angefordert wurde.

04

Vorratstrichter mit einer Volumenkapazität von 575 l oder einem Teiggewicht von 350 kg.

FÜR WEN?

Halindustrielle Bäckereien.
Industrielle Bäckereien.

WARUM BH VORRATSTRICHTER?



Leicht zu reinigen

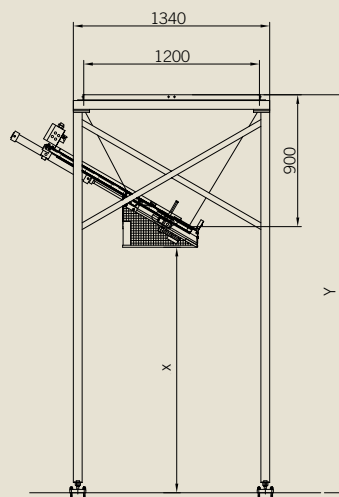


Fotozelle

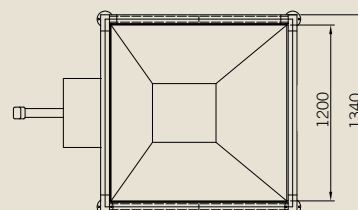


ABMESSUNGEN UND ZEICHNUNGEN [MM]

Seitenansicht.



Ansicht von oben.



Vorratstrichter

BH

*Vorratstrichter für Standard-Teigteiler
SD180/300/600. Sorgt für eine gleichmäßige Füllhöhe im Trichter
des Teigteilers und so für eine bessere Gewichtsgenauigkeit.*

EIGENSCHAFTEN UND VORTEILE

Schließ-/Portionierungssystem mit Fotozellen-Steuerung.
Automatisches Einfüllen in den Teigteiler.

Standardvolumen von 575 l, entspricht 350 kg Teig.

Unkompliziertes Design.
Das Ergebnis ist ein zuverlässiger Betrieb und ein geringeres Risiko
von Produktionsausfällen.

Keine speziellen Befestigungselemente für den Teigteiler
erforderlich. Anpassung an eine Vielzahl von Teigteilern möglich.

Rahmen aus Edelstahl (optional). Lackierter Rahmen inklusive.

Pneumatisch gesteuertes Teigmesser mit 400 mm Breite als
Standard (andere Breiten auf Anfrage).

Automatische Dosierungs-/Portionierungseinheit mit
Fotozellen-Steuerung (Druckluft erforderlich, mindestens 6 bar)
sorgt für eine gleichmäßige Füllhöhe im Trichter des Teigteilers
und eine bessere Gewichtsgenauigkeit.

Die Gleitplatte oben auf dem Vorratstrichter ist inbegriffen, falls in der
Zeichnung abgebildet.

Der Stützstab zwischen Hebekipper und Vorratstrichter ist
inbegriffen, wenn beide zusammen geliefert werden.

Auch für Teigteiler anderer Hersteller geeignet (auf Anfrage).

AUSWAHLMÖGLICHKEITEN

Rahmen aus Edelstahl.

Separater Schaltschrank (wenn als alleinstehende Einheit geliefert).

Quermesser mit Antihaft-Beschichtung oben auf dem
Vorratstrichter.

Teigtransportband – horizontal unter dem Trommelmotorantrieb des
Vorratstrichters und dem Abstreifer montiert.

Trichter serienmäßig mit Antihaft-Beschichtung.

Trichterbeölung – automatische Beölung des Vorratstrichters von
innen mittels eines auf dem Trichter angebrachten
Sprühdüsensystems.

Separate Einheit mit Schaltkasten, Pumpeneinheit und
eingebautem Ölbehälter.

Schutzvorrichtung – an dazugehörige Maschinen angepasst
(andere als GLIMEK-Teigteiler).

Kundenspezifische Ausführung des Vorratstrichters – Design und
Volumen an dazugehörige Maschinen angepasst.

TECHNISCHE

Volumen	575 l.
Gewichtskapazität	bis zu 350 kg Teig.
Stromversorgung	1,4 kW.
Druckluft	6 bar.

Unsere Geschichte

*Wir liefern maßgeschneiderte
Backlösungen, Geräte zur
Teigbearbeitung und komplette
Brotanlagen für professionelle
Bäckereibetriebe.*

Wir bieten eine zuverlässige Technologie mit präziser Steuerung und Flexibilität hinsichtlich Gewicht und Teigarten. Das benutzerfreundliche Design ermöglicht Bäckern kreative Freiheit bei den niedrigsten möglichen Anschaffungs- und Betriebskosten.

Sveba Dahlen AB
Industrivägen 8
513 82 Fristad, Schweden

www.sveba-dahlen.com
info@glimek.com

