

# TILLVAL S-SERIEN



**Baka allt från frallor och surdegsbröd till känsliga bakverk till perfektion med supermoderna ministickugnen S-Serien. Uppnå liknande bakresultat, effektivitet och funktionalitet som med en industriell stickugn.**

S-Serien är en kompakt ministickugn med hög effektivitet och flexibilitet. Ugnen är utrustad med bland annat IBS, ångsystem och SD Touch II kontrollpanel som ger en snabbare, jämnare och mer energisnål bakning.



# TILLVAL S-SERIEN

## 1. Imkåpa med inbyggd fläkt

Leder bort värme, os och ånga när ugnsdörren öppnas (ej med kondensationsenhet).

## 2. Extra ugnsstick för 4, 5 eller 6 plåtar

Passar SR120. Stick för 6 plåtar levereras med ugnen. Gejderbredd 25 eller 50 mm. Avstånd mellan plåtarna: 6 plåtar = 72 mm, 5 plåtar = 86 mm, 4 plåtar = 105 mm.

## 3. Extra ugnsstick för 6, 8 eller 10 plåtar

Passar SR130 och SR240. Stick för 10 plåtar levereras med ugnen. Gejderbredd 25 eller 50 mm. Avstånd mellan plåtarna: 10 plåtar = 84 mm, 8 plåtar = 104 mm, 6 plåtar = 139 mm.

## 4. Kondensationsenhet

Luftkyld kondensationsenhet som fångar upp ånga som lämnar ugnen och omvandlar till vatten innan den hinner spridas i lokalen. Utmärkt tillval i de fall man ej har någon ventilationsanslutning. Passar alla S-ugnar, lätt att underhålla och installera. Tillverkad i rostfritt stål. Vikt: 48 kg, Förbrukning: 85 W, Luftflöde m<sup>3</sup>/h: 320, Max kondensvatten l/h: 5. (Ej tillsammans med imkåpa med inbyggd fläkt).

## 5. Ljudsignal - Softer Sound Café - nedtonad ljudsignal för bruk i butik.

## 6. Automatiskt rotationsstopp

Sticket ställer sig automatiskt i rätt läge när dörren öppnas.

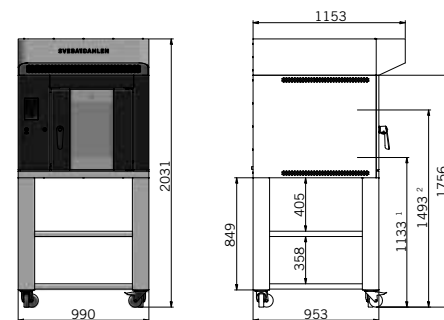
## 7. Frekvensomvandlare för fläktar - variabel hastighet

Fläktens hastighet styrs med en frekvensomvandlare för att erhålla önskat luftflöde. Underlättar vid bakning av känsliga produkter som maränger, macarons och muffins.

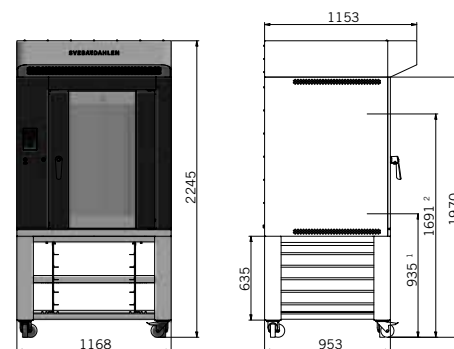
## 8. Sveba Connect - molntjänstlösning för stickugnar

Få tillgång till statistik och få kontroll över uppkopplade ugnars energiförbrukning, recepthantering och viktiga notifikationer samt service-information. Överblick av samtliga anslutna ugnar i realtid.

Måttskiss SR120 med extra förvaringshylla.



Måttskiss SR240 med underbyggt plåtställ.



- <sup>1</sup> lägsta bakplåtsinmatning.  
<sup>2</sup> högsta bakplåtsinmatning.

	SR120	SRP120	SR130	SRP130	SR240	SRP240	SP1	SP2
Vänsterhängd dörr med dubbelglas *	○	○	○	○	○	○		
Treglasfönster i dörr, vänster- eller högerhängd *	○	○	○	○	○	○		
Kondensationsenhet (ej tillgänglig med imkåpa med fläkt)	○	○	○	○	○	○		
Imkåpa med inbyggd fläkt (ej tillgänglig med kondensationsenhet)	○	○	○	○	○	○		
Automatiskt rotationsstopp	○	○	○	○	○	○		
Frekvensomvandlare för fläktar - variabel hastighet	○	○	○	○	○	○		
Ljudsignal - Softer Sound Café	○	○	○	○	○	○		
Extra förvaringshylla, rostfritt stål (ej med underbyggt plåtställ).	○		○		○			
Underbyggt plåtställ för 10 plåtar. Justerbar avseende plåtstorlek. Ej med extra hylla (plåtar ingår ej).	○		○		○			
Extra ugnsstick för 4, 5 eller 6 plåtar. Gejderbredd 25 mm.	○	○						
Extra ugnsstick för 6, 8 eller 10 plåtar. Gejderbredd 25 mm.			○	○	○	○		
Extra ugnsstick för 4, 5 eller 6 plåtar. Gejderbredd 50 mm.	○	○						
Extra ugnsstick för 6, 8 eller 10 plåtar. Gejderbredd 50 mm.			○	○	○	○		
Svart design	○	○	○	○	○	○		
Sveba Connect - Molntjänstlösning	○	○	○	○	○	○		
Färdigmonterad		○		○		○		
Vattenfilter	○	○	○	○	○	○	○	○

\* För stickugn

www.sveba.se

● Standard ○ Tillval